

FIȘĂ DE DOCUMENTARE
Tema: Armături de închidere și distribuție

Armăturile sunt dispozitive montate pe conducte sau pe aparate care au rolul de:

- Închidere
- Reglare
- Control al debitului fluidului vehiculat.

Armăturile care realizează aceste modificări prin variația secțiunii de trecere a fluidului (gaze, vapori, lichide, suspensii) poartă denumirea de robinete. Armăturile sunt caracterizate de diametrul nominal și de presiunea nominală.

Pentru fluidele alimentare se recomandă utilizarea armăturilor:

- din oțeluri inoxidabile,
- emailate,
- din materiale plastice și elastomeri de uz alimentar.

După destinația lor, armăturile pot fi:

1. – armături de închidere și distribuție;
2. – armături de siguranță;
3. – armături de reglare;
4. – armături auxiliare.

ARMĂTURI DE ÎNCHIDERE ȘI DISTRIBUȚIE

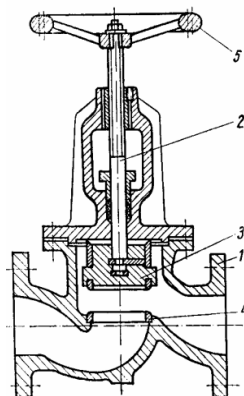
Sunt utilizate pentru:

- închiderea comunicației între diferite părți ale conductelor,
- schimbarea sensului de curgere,
- modificarea debitului și a presiunii fluidului.

Din această categorie fac parte:

- Robinete: – Cu ventil
- Cu sertar
 - Cu cep
 - Cu ventil fluture
 - Cu sfera
 - Cu diafragma
 - Cu manșon elastic

Robinete cu ventil



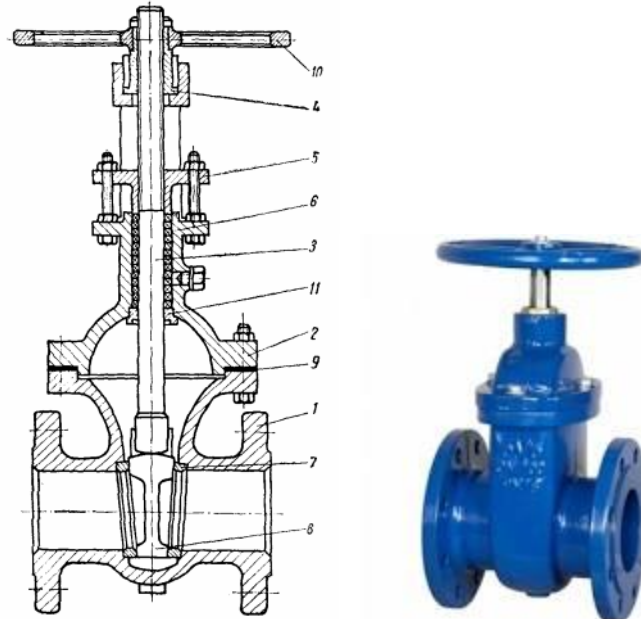
Robinet c ventil

1 – corp; 2 – tijă; 3 – ventil; 4 – scaunul ventilului; 5 – roată de manevră.

- Se construiesc uzual pt. $D_{n \max}$ 300 mm și $P_{n \max}$ 100 MPa.

- Permit curgerea fluidului numai într-un singur sens, realizând o etanșare sigură datorită faptului că au o singură suprafață de etanșare.
- Nu se recomandă folosirea lor în cazul fluidelor impurificate cu particule solide, sau a lichidelor care cristalizează ușor, deoarece particulele solide, intrând între scaun și ventil, împiedică așezarea etanșă a ventilului pe scaun, putând chiar distruge suprafața de etanșare. Ventilele obișnuite produc o pierdere mare de presiune din cauza strangulării și devierii, de mai multe ori, a direcției de curgere. Construcțiile perfecționate de ventile au redus mult pierderea de presiune.

Robinete cu sertar



Robinet cu sertar

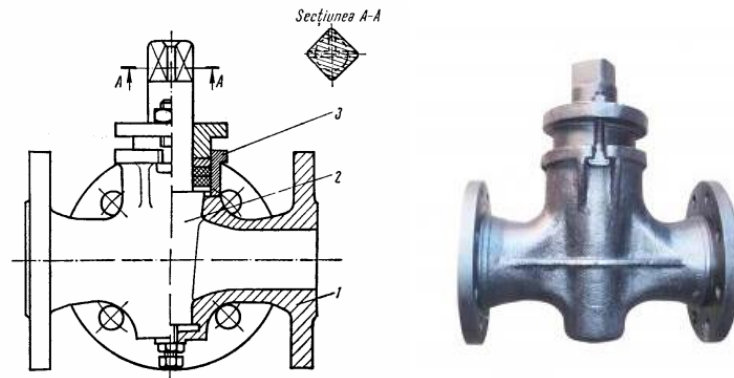
Numite și robinete cu pană sau vane, au ca organ de închidere sertarul 8 pe inelele de etanșare 7, confecționate din o țel sau bronz, montate în corpul 1. Etanșarea se realizează prin presarea garniturilor 6 cu ajutorul flanșei 5. Organul de închidere are formă plană sau ușor tronconică și se mișcă într-un plan perpendicular pe axul conductei. Se folosesc în general la conducte de diametru mare, când nu se cere o reglare precisă a debitului. Deoarece opun o rezistență hidraulică mică și permit curgerea fluidului în ambele sensuri, sunt utilizate pe scară largă.

Tot din această categorie fac parte și vanele cu pană plată, cunoscute sub denumirea uzuală de șubere. La aceste vane, organul de închidere este o placă plană care culisează între două ghidaje. Astfel de vane se utilizează pentru fluide extrem de vâscoase, pentru paste fibroase, în industria zahărului, pentru granule și pentru pulberi.



Vană cu pană plată

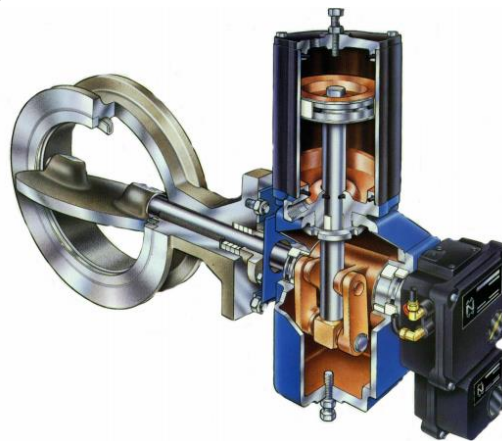
Robinete cu cep



. Robinet cu cep

Printr-o rotire de 90° a cepului într-un locaș perpendicular pe axul conductei, gaura cepului se așează coaxial ("deschis") sau perpendicular ("închis") față de axul conductei. Datorită suprafeței mari de contact între cep și corp nu se poate realiza o etanșare sigură (în special la temperaturi ridicate). Au dezavantajul imposibilității reglării debitului. Se folosesc pt. conducte de diametru mic, viteze mici de curgere și gaze la presiuni joase.

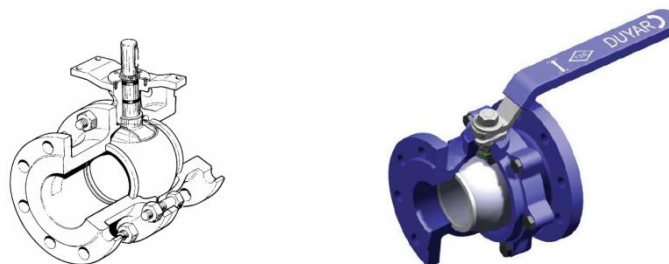
Robinete cu ventil fluture



Robinet ventil fluture

- sunt formate dintr-un disc de d_{int} al conductei;
- prin intermediul unei tije, discul poate fi rotit cu 90° , pentru a fi pus perpendicular pe axul conductei (închis);
 - se folosesc drept armături de reglare și control, acționate electric, magnetic sau pneumatic

Robinete cu sferă

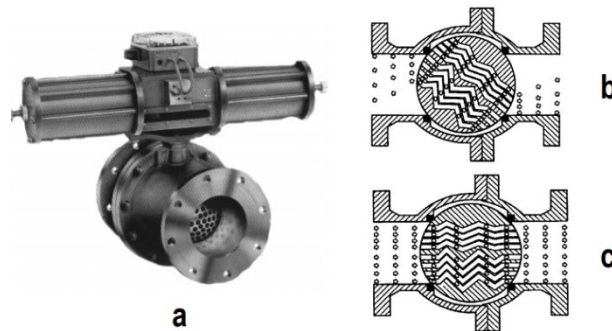


Robinet cu sferă

- organul de închidere este o sferă prevăzută cu unul sau mai multe orificii de diverse forme.

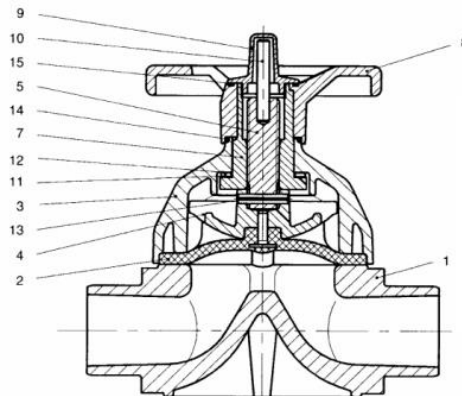
- cele mai simple astfel de armături au organul de închidere străbătut de o gaură cilindrică cu $d = d_{int}$ al armăturii.
- pot fi folosite atât ca robinete de izolare, cât și ca robinete de reglare a debitului.

Altă variantă are în sferă mai multe canale de mici dimensiuni, în zig-zag. La deschiderea robinetului, canalele se deschid unul câte unul, permițând o reglare foarte fină a debitului, în condițiile unor căderi de presiuni foarte reduse. Sunt indicate pentru aplicații în care apar probleme de cavitație, eroziune sau zgomot în timpul procesului de reglare a debitului.



Robinet cu sferă cu canale: a – vedere de ansamblu; b – poziție deschisă pe jumătate; c – poziție complet deschisă.

Robinete cu diafragmă

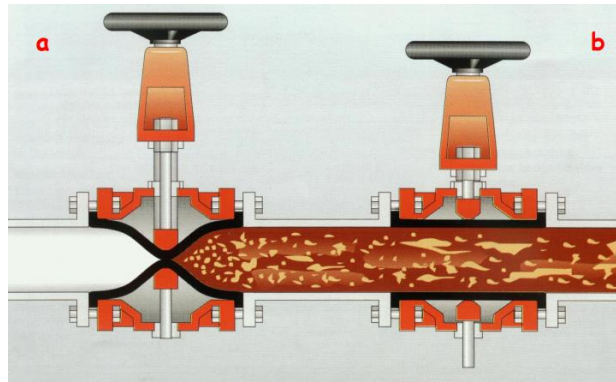


Robinet cu diafragmă: 1 - corp; 2 - diafragmă; 3 - capac; 5 - ax; 8 - roată de manevră.

- Realizează deschiderea/închiderea orificiului de trecere prin intermediul unei membrane elastice, diafragma, confecționată din cauciucuri sintetice, elastomeri pe bază de etilenă, propilenă, teflon etc. Corpul robinetului poate fi confecționat din materiale plastice sau metale acoperite în zona de contact cu fluidul cu un strat protector de cauciuc sau ebonită.
- Se utilizează în industria alimentară pentru vehicularea soluțiilor de acizi și baze, a alcoolului, berii, vinului, whisky-ului, saramurii, a apelor reziduale etc.

Robinete cu manșon elastic

- Numite și valve clește (pinch valves), aceste armături sunt prevăzute cu un manșon elastic, care, prin strângere cu un dispozitiv mecanic, realizează închiderea trecerii fluidului. Singura parte aflată în contact cu fluidul este organul de închidere, manșonul elastic confecționat din cauciuc natural sau sintetic multistrat. Pot fi folosite atât ca armături de închidere bidirecționale, cât și ca armături de reglare, debitul fiind liniar dependent de gradul de deschidere pe un domeniu larg al acestuia: 20 – 80%. o Pierderea de presiune la curgerea fluidelor prin manșon este scăzută.



Principiul de funcționare al robinetelor cu manșon elastic: a – robinet închis; b – robinet deschis.

- Se pot utiliza pentru aplicații care folosesc lichide, suspensii, nămoluri, pulberi, granule, sau chiar corpuri mari, cum ar fi citricele. Pot fi de asemenea utilizate ca dozatoare pentru solide granulare sau pulverulente. Robinetele de acest gen utilizate în industria alimentară au stratul interior al manșonului confecționat din cauciuc de uz alimentar. Sunt folosite în mod curent pentru sosuri, făină, mălai, miere, siropuri de zahăr la temperaturi ridicate (353 – 373 K), zahăr cristalizat, soluții de pectină, portocale întregi, bere etc. În industria berii sunt preferate întrucât au o bună rezistență la capse și la cioburi de sticlă.

FIȘĂ DE DOCUMENTARE

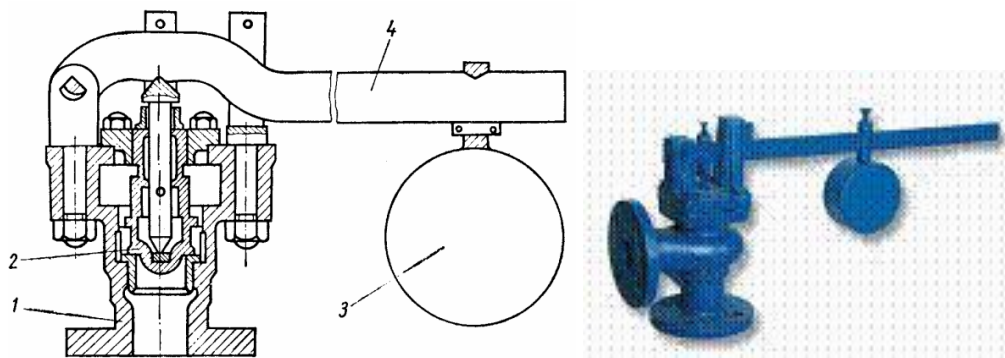
Tema: Armături de siguranță, de reglare și auxiliare

ARMĂTURI DE SIGURANȚĂ

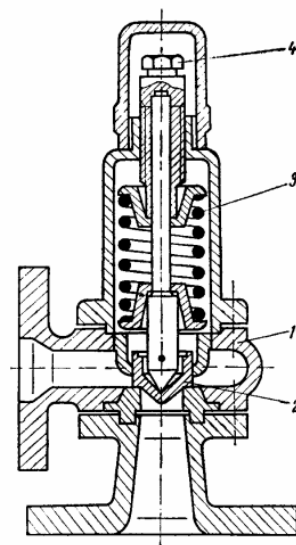
Se utilizează în instalații cu scopul de a asigura funcționarea unui utilaj sau a unui dispozitiv între limitele prescrise ale unui proces tehnologic. Armăturile de siguranță cele mai frecvent utilizate: – supapele de siguranță și robinetele de reținere

Supape de siguranță

Sunt armături obligatorii pentru toate instalațiile și recipientele care lucrează sub presiune. Rolul lor este limitarea creșterii presiunii peste valoarea maximă admisă (la atingerea presiunii maxime, supapa se deschide și permite astfel evacuarea fluidului sub presiune). În instalațiile fixe, fără vibrații, în care se prelucrează sau se transportă substanțe netoxice și neinflamabile, se folosesc supape de siguranță cu contragreutate. În celelalte cazuri se utilizează supape de siguranță cu arc, acestea având o mai mare siguranță în funcționare.



Supapă de siguranță cu contragreutate: 1 – corp; 2 – ventil; 3 – contragreutate; 4 – braț.

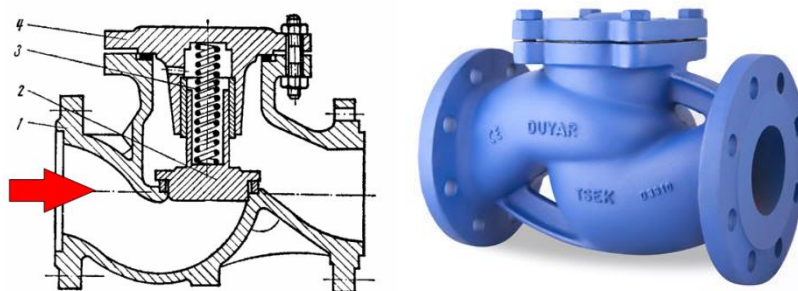


Supapă de siguranță cu arc: 1 – corp; 2 – ventil; 3 – arc; 4 – șurub de reglare.

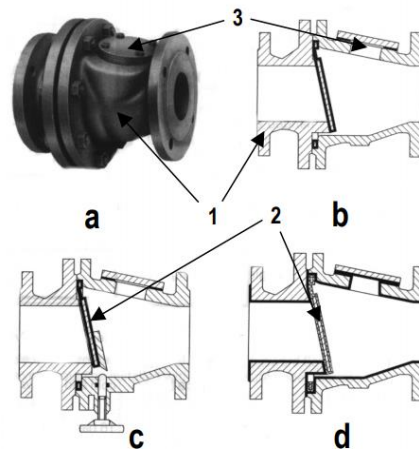
Pentru a se deschide la presiunea prescrisă, supapele cu contragreutate se reglează prin deplasarea contragreutății 3 pe brațul de pârghie, iar supapele cu arc prin înșurubarea șurubului de reglare 4.

Robinete de reținere

Această categorie de armături permite curgerea fluidului doar într-un singur sens, o schimbare a sensului de curgere provocând închiderea lor. Există mai multe tipuri constructive de astfel de robinete de reținere. Robinetul de reținere cu ventil permite curgerea fluidului numai în sensul indicat de săgeată. Presiunea fluidului duce la comprimarea arcului 3, permițând deschiderea ventilului 2. La o eventuală curgere în sens invers a fluidului, presiunea fluidului și forța arcului 3 conduc la închiderea ventilului 2, întrerupându-se astfel curgerea inversă.

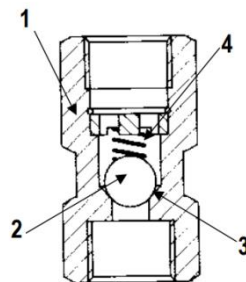


Robinet de reținere cu ventil: 1 – corp; 2 – ventil; 3 – arc; 4 – capac.



Robinet de reținere cu disc de cauciuc: a – aspect exterior; b – normal; c – cu dispozitiv de ridicare a discului; d – cauciucat. 1 – corp; 2 – disc; 3 – gură de vizitare.

- Permite circulația fluidului numai de la stânga spre dreapta.



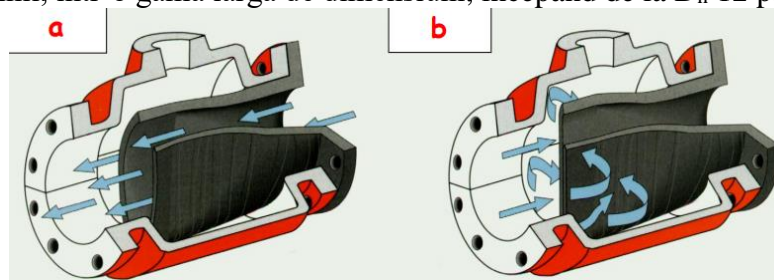
Robinet de reținere cu bilă: 1 – corp; 2 – bilă; 3 – scaun de etanșare; 4 – resort.

Pentru admisia și refularea pompelor dozatoare se utilizează frecvent robinetul de reținere cu bilă. Bila 2 este împinsă în sus de lichidul care circulă în sens ascendent. În

absența presiunii ascendente a fluidului, bila împiedică deplasarea descendentă a lichidului, ea fiind împinsă în scaunul de etanșare 3 de către resortul 4.

Valva de închidere “cioc de rață” are ca piesă principală un manșon de formă specială, dintr-un elastomer flexibil armat cu țesătură sintetică și vulcanizat. Presiunea hidraulică duce la deschiderea valvei, în timp ce o presiune hidraulică aplicată din sens contrar provoacă închiderea ei. Astfel de valve sunt ușor de exploatat, nu au organe mecanice în mișcare, piese care să se erodeze sau corodeze, au căderi de presiune scăzute, funcționează fără zgomot, pot fi instalate în poziție orizontală, verticală sau oarecare. Se pot utiliza în cazul lichidelor impurificate cu corpuri solide mari, a suspensiilor și noroaielor abrazive. Manșonul poate fi confecționat din cauciuc pur, neopren, cauciuc clorobutilic, alte cauciucuri sintetice, poliuretani.

Corpul armăturii poate fi confecționat din fontă, oțel carbon, oțeluri inoxidabile, policlorură de vinil, într-o gamă largă de dimensiuni, începând de la D_n 12 până la D_n 2000



Principiul de funcționare al valvei “cioc de rață”: a – presiunea directă a lichidului: valvă deschisă; b – presiunea inversă a lichidului: valvă închisă.

ARMĂTURI DE REGLARE

Spre deosebire de armăturile de închidere și distribuție și de armăturile de siguranță, a căror cerință principală este închiderea etanșă și trecerea totală a fluidului, de la armăturile de reglare se cere reglarea lină și continuă a debitului, în scopul menținerii parametrilor fluidului între anumite limite. Pot fi utilizate diverse tipuri de robinete pentru care dependența dintre gradul de deschidere al robinetului și debitul de fluid este liniară. Se utilizează în mod frecvent robinete cu supapă, robinete cu ventil fluture (în special pentru reglarea debitelor de gaze), robinete cu ventil ac, robinete cu diafragmă, robinete cu sferă.

ARMĂTURI AUXILIARE

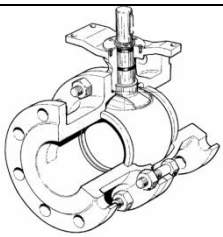
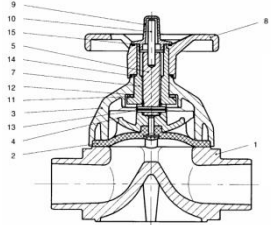
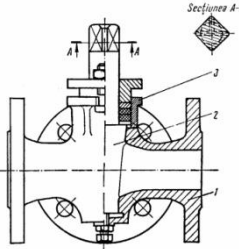
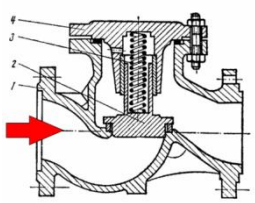
Armăturile auxiliare îndeplinesc funcții diverse în ansamblul conductelor și utilajelor:

- prelevarea probelor,
- reținerea impurităților,
- evacuarea condensatului,
- drenarea conductelor și utilajelor etc.

FIȘĂ DE EVALUARE
Tema: Armături

I. Faceți corespondența între schemele robinetelor și denumirile lor marcând cu X căsuțele corespunzătoare

2 puncte

	a. Robinet cu cep	b. Robinet cu diafragmă	c. Robinet de reținere cu ventil	c. robinet cu sferă
<p>1.</p> 				
<p>2.</p> 				
<p>3.</p> 				
<p>4.</p> 				

II. Notați cu litera A enunțurile adevărate și cu litera F enunțurile false

2 puncte

1. Vanele cu pană plată, mai sunt cunoscute sub denumirea uzuală de șublere
2. Robinetele cu ventil se recomandă în cazul fluidelor impurificate cu particule solide
3. Robinetele cu cep au dezavantajul imposibilității reglării debitului
4. Robinetele cu membrană realizează deschiderea/închiderea orificiului de trecere prin intermediul unei membrane rigide

**III. Enumerați tipurile de robinete din categoria armăturilor de închidere și distribuție
2 puncte**

**IV. Denumiți tipul de robinet din figura alăturată și descrieți funcționarea acestuia
3 puncte**

